

1094LA-26

# Lada stojánková



## Toaletní WC kartáč

Keramický volně stojící WC kartáč. Rukojeť kartáče kovová. Povrchová úprava rukojeti chrom.

## Toilet brush holder

Ceramic free standing toilet brush holder. Plastic handle with chrome surface finish.

## Náhradní díly / Spare parts



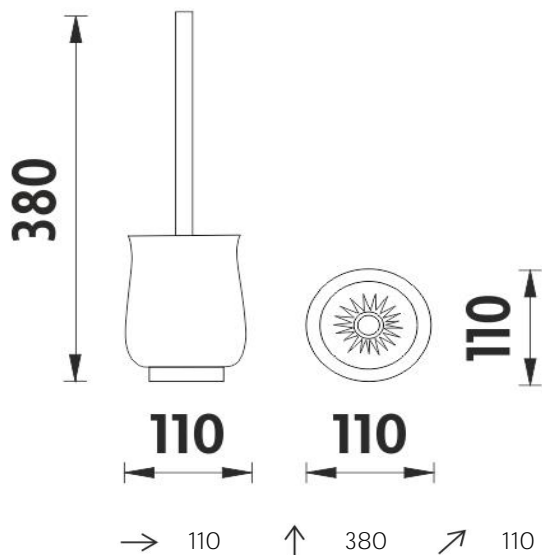
1094LA  
WC keramická nádobka LADA  
Ceramic toilet brush holder LADA



1178LA-26  
WC kartáč-LADA-chrom  
Toilet brush holder LADA - chrome



1178LA-2-62  
Náhradní štětiny WC kartáče- LADA  
Spare bristles for toilet brush - LADA



materiál - úprava (barva) / material - surface finish (colour) :  
**glazovaná keramika, rukojeť WC kartáče kovová-chrom-**  
glazed ceramics, plastic-chrome toilet brush handle-



→ 120  
↑ 150  
↗ 120

EAN : **8595187109988**

**NIMCO®**



ROMVEL spol. s r. o.  
Dr. Milady Horákové 561/86a  
Liberec 7, 460 07  
Česká Republika / Czech Republic

T: (+420) 485 105 671  
T: (+420) 485 107 441  
F: (+420) 485 105 674  
E: nimco@nimco.cz



www.nimco.cz