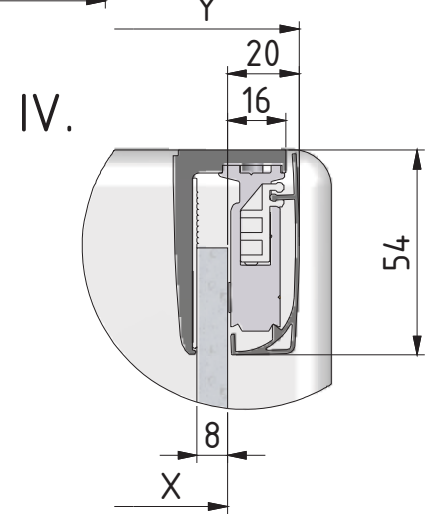
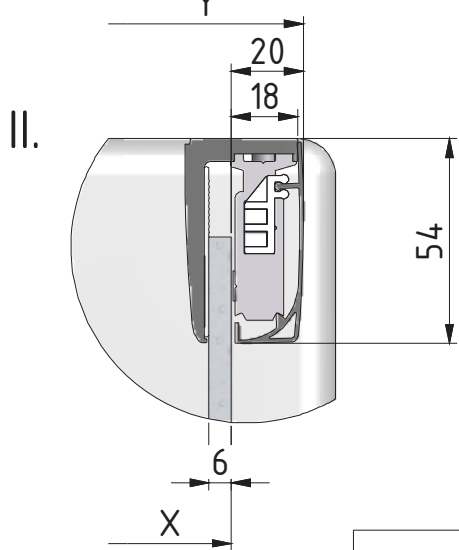
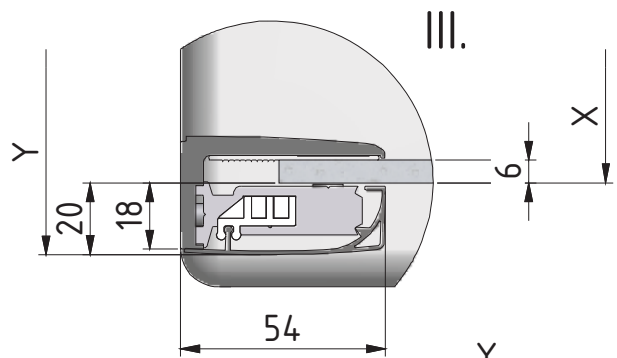
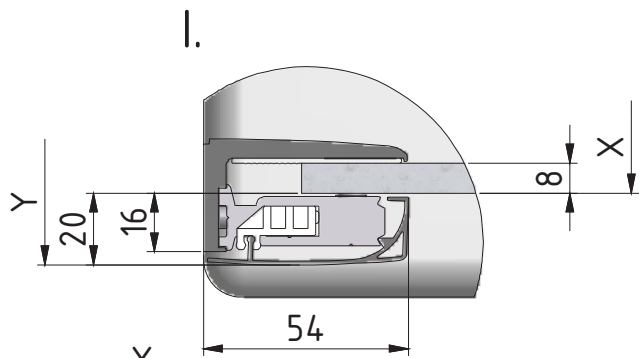
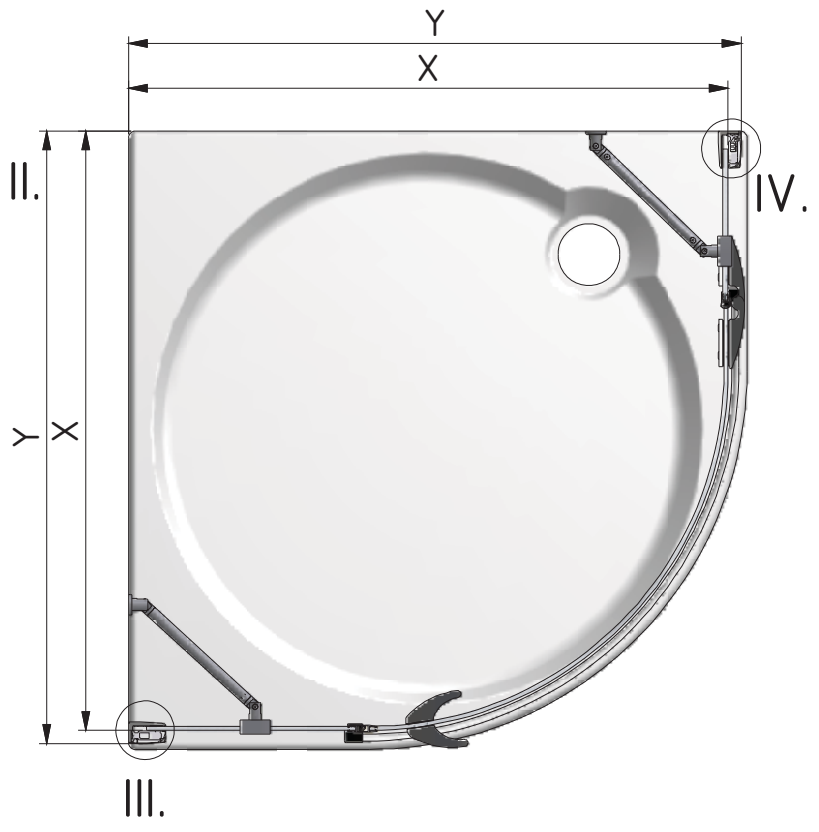
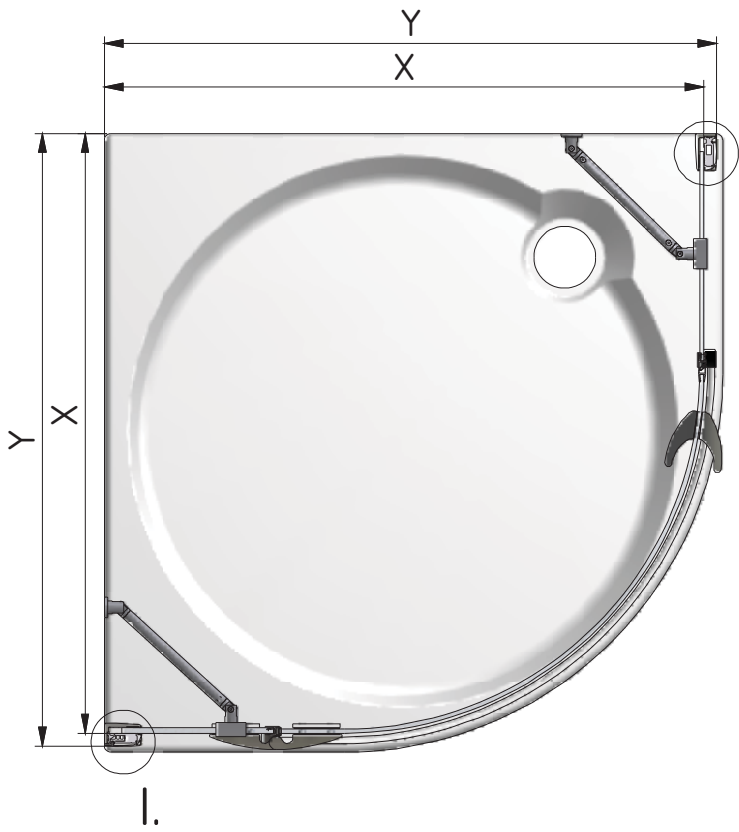


# GRL1

# GRP1



GRL1 GRP1	X (mm)		Y (mm)	
	MIN	MAX	MIN	MAX
900	855	870	875	890
1000	955	970	975	990