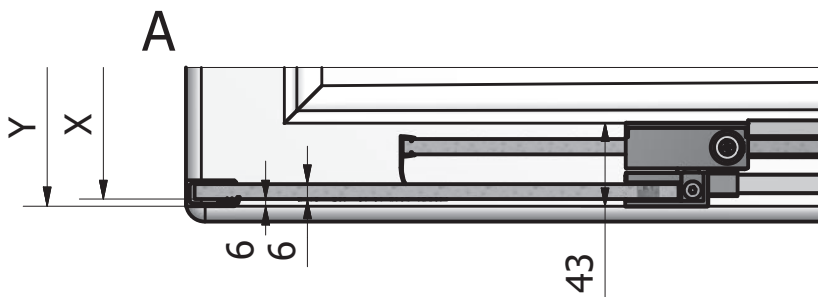
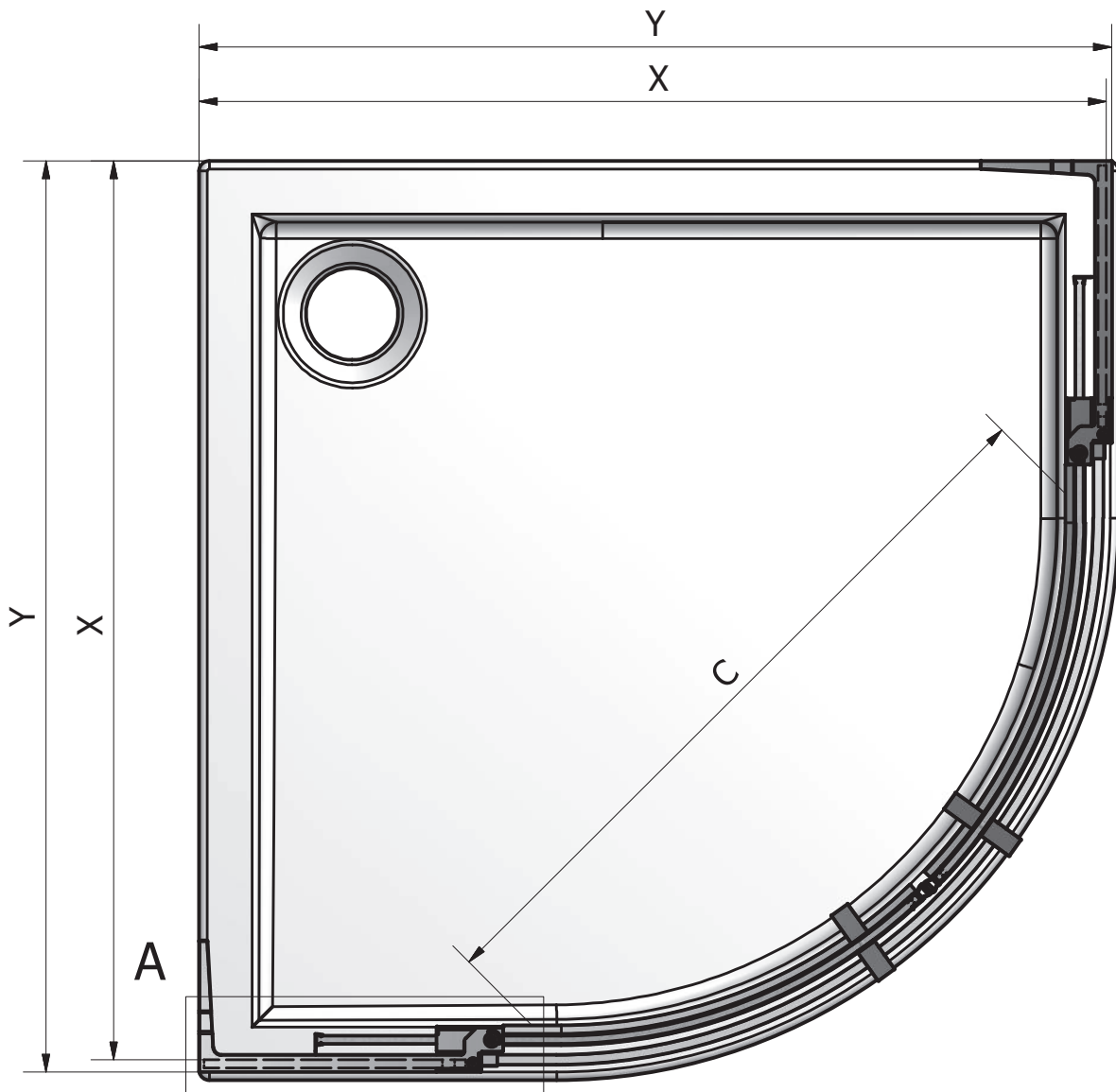


GR2N



| GR2N | | | |
|-----------|----------|----------|----------|
| Size | Y | X | C |
| 900-1000 | 885-985 | 879-979 | 710-900 |
| 1000-1100 | 985-1085 | 979-1079 | 860-1050 |