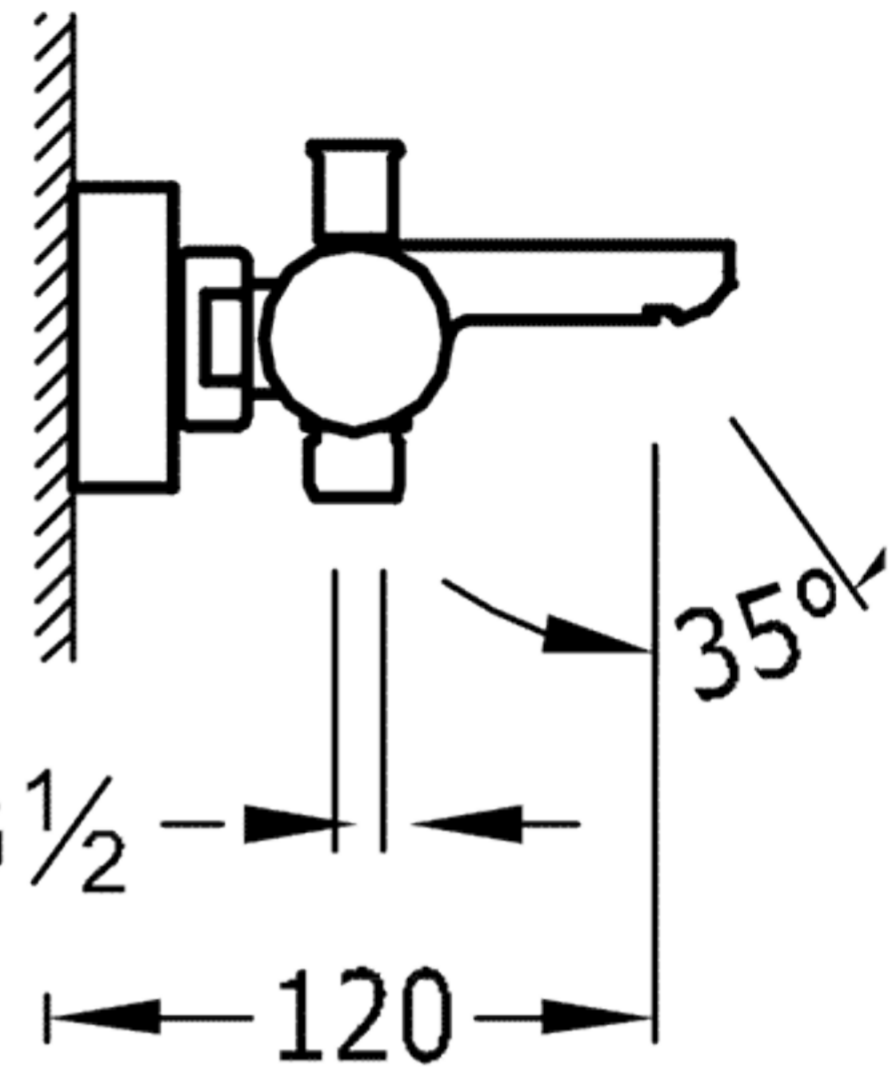
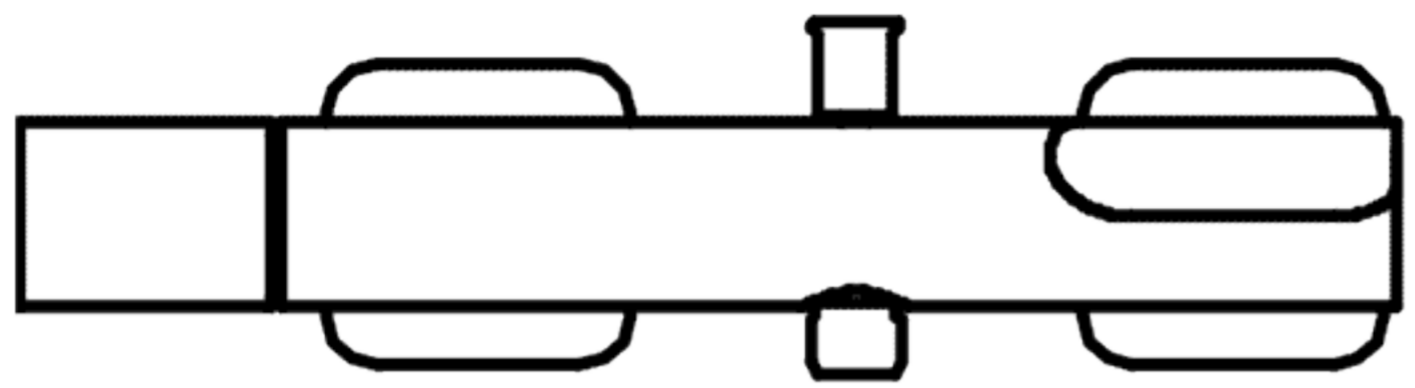


292 138

60



135-165  
 $G\frac{1}{2}$

