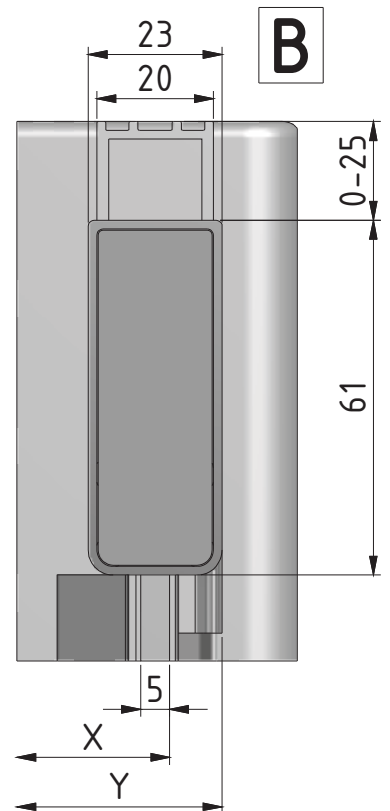
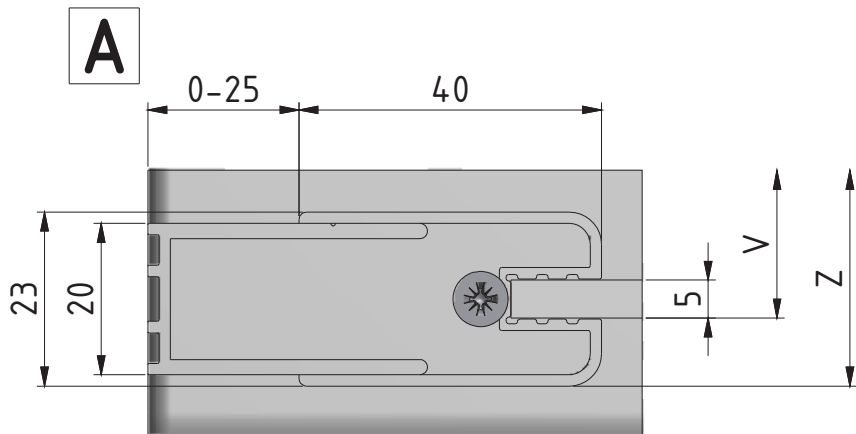
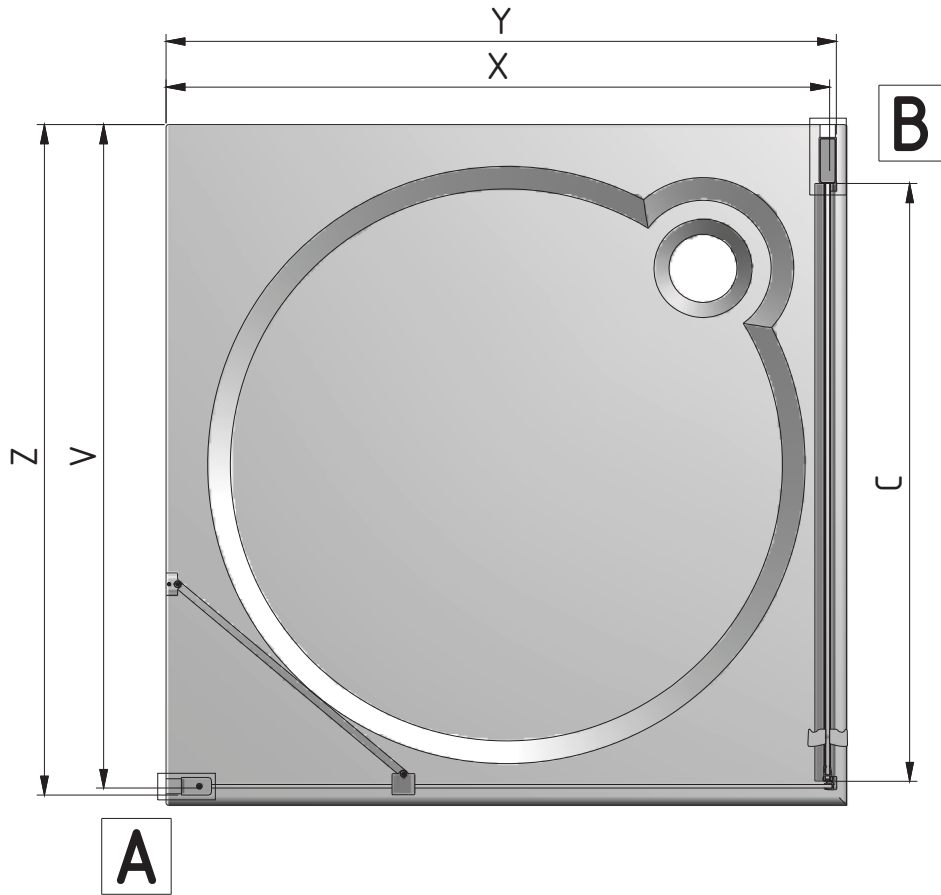
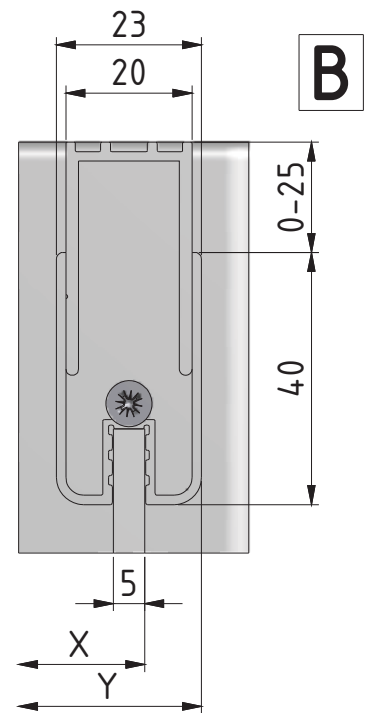
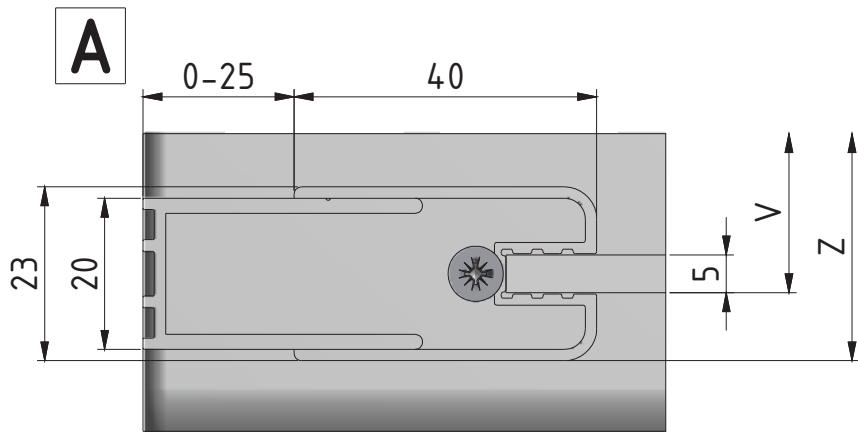
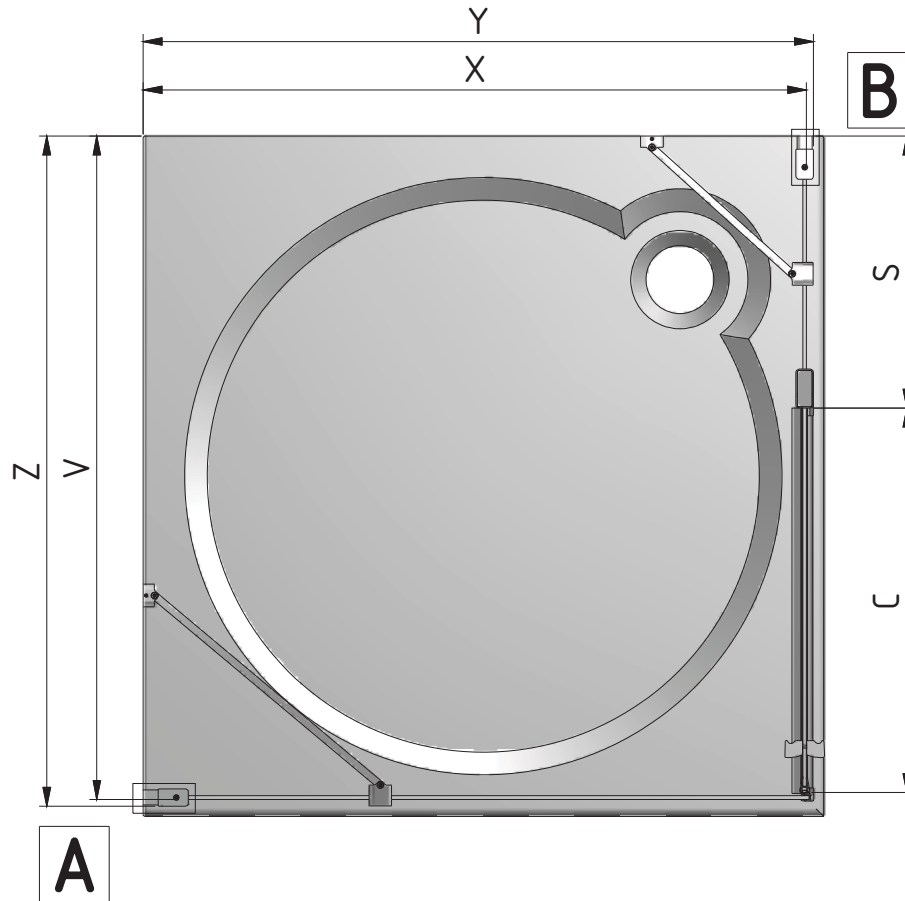


# LZB + LZC01



LZC01+LZB					
	X (MIN-MAX)	Y (MIN-MAX)	V (MIN-MAX)	Z (MIN-MAX)	C (mm)
800	758-783	767-792	761-786	770-795	690
900	858-883	867-892	861-886	870-895	790
1000	958-983	967-992	961-986	970-995	890

# LZB + LZD01



LZD01+LZB						
TYP	X (mm)	Y (mm)	V (mm)	Z (mm)	C (mm)	S (mm)
800	758-783	767-792	761-786	770-795	510	243-268
900	858-883	867-892	861-886	870-895	510	343-368
1000	958-983	967-992	961-986	970-995	610	343-368
1100	-	-	1061-1086	1070-1095	610	443-468
1200	-	-	1161-1186	1170-1195	710	443-468