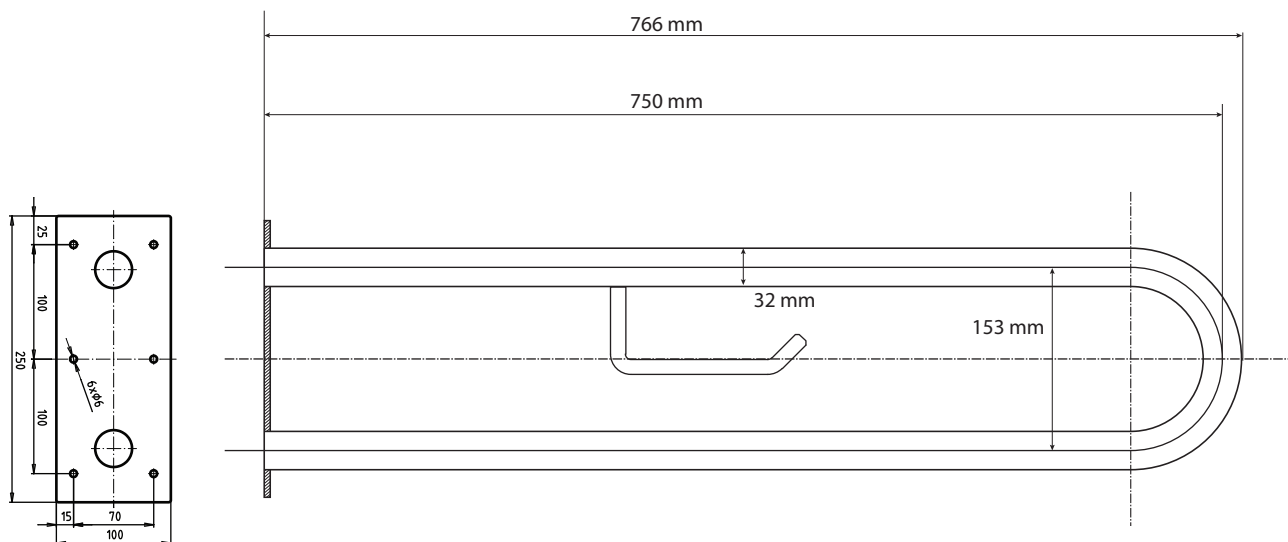
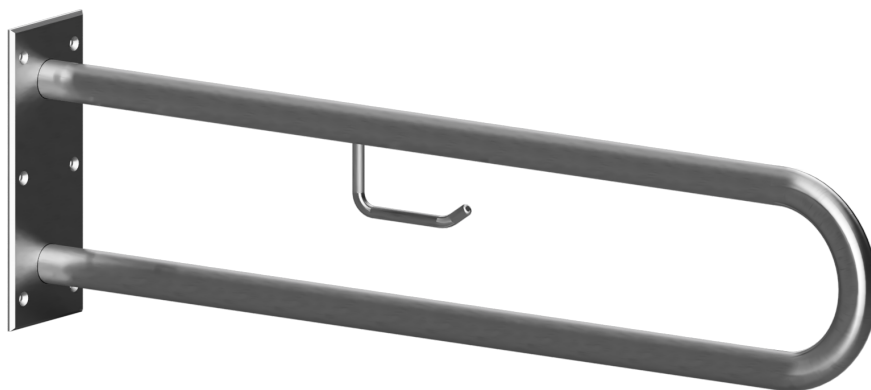


ilustrační foto /
illustration /
Illustration:



Parametry / Features / Eigenschaften

| | |
|--|------------------------------------|
| šířka / width / Breite: | 100 mm |
| výška / height / Höhe: | 250 mm |
| hloubka / depth / Tiefe: | 766 mm |
| nosnost / load capacity / Ladekapazität: | 120 kg |
| materiál / material / Material: | nerez / stainless steel / rostfrei |
| povrch. úprava / finish / Oberfläche: | brus / brush / gebürstet |
| záruka / warranty / Garantie: | 6 let / 6 years / 6 Jahre |