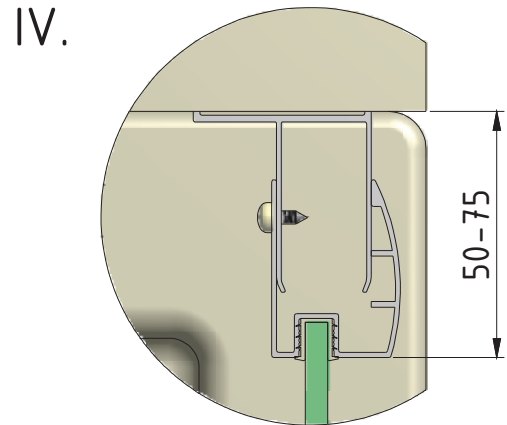
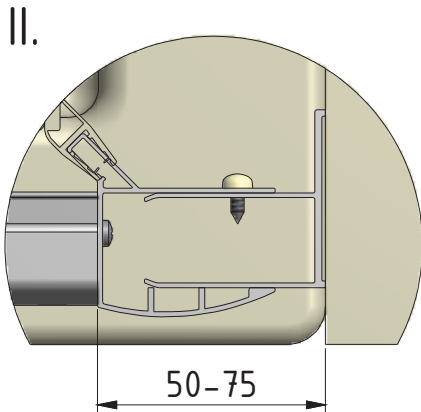
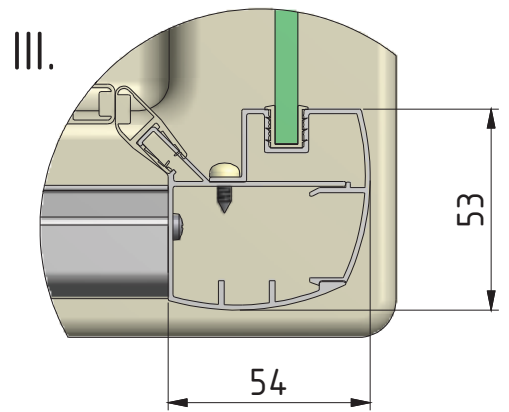
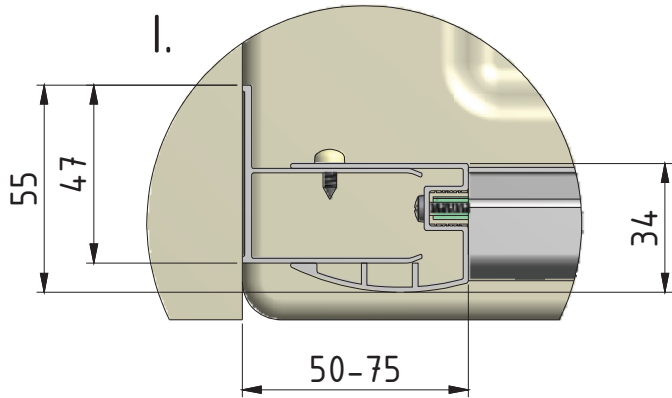
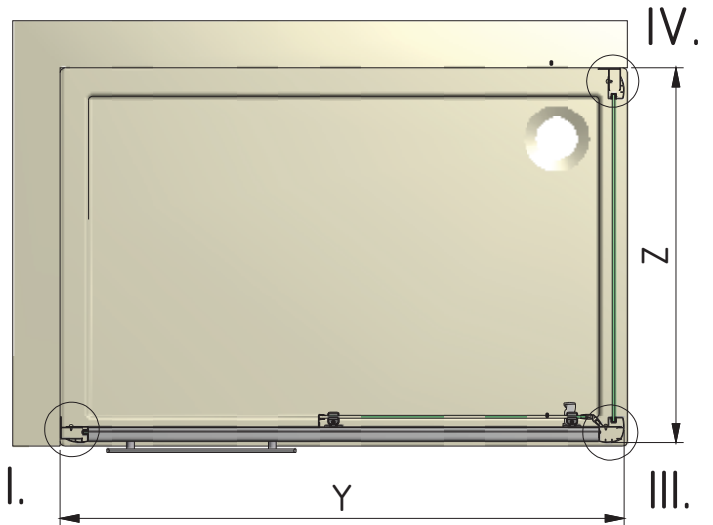
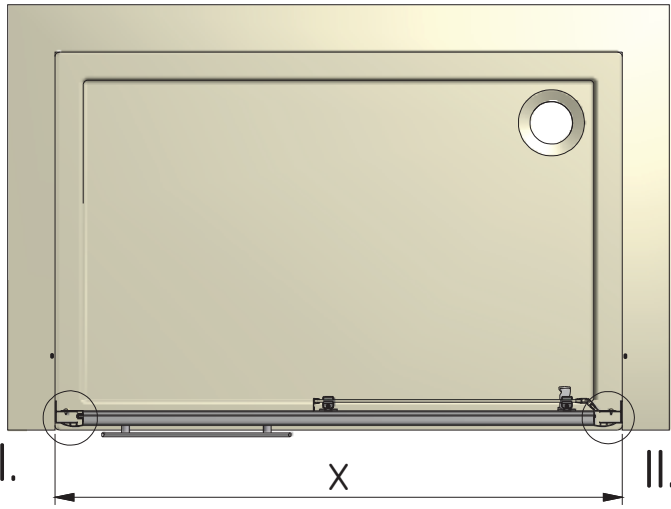


PXD2N

PXD2N+PXB



PXD2N				
	X MIN(mm)	X MAX(mm)	Y MIN(mm)	Y MAX(mm)
1200	1180	1230	1185	1210
1300	1280	1330	1285	1310
1400	1380	1430	1385	1410
1500	1480	1530	1485	1510
1600	1580	1630	1585	1610

PXB		
	Z MIN(mm)	Z MAX(mm)
700	680	705
800	780	805
900	880	905
1000	980	1005