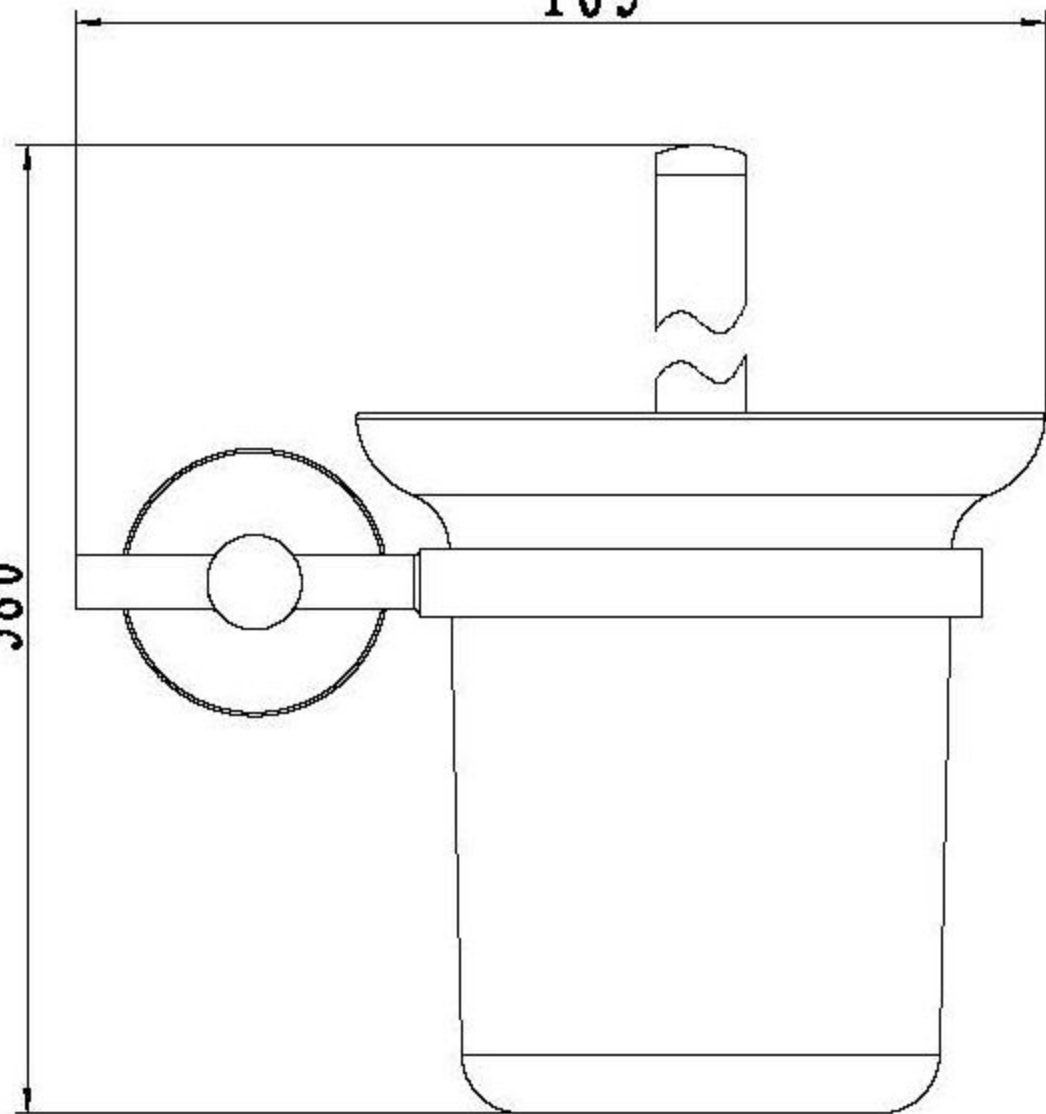


163

380



121

$\phi 45$

