

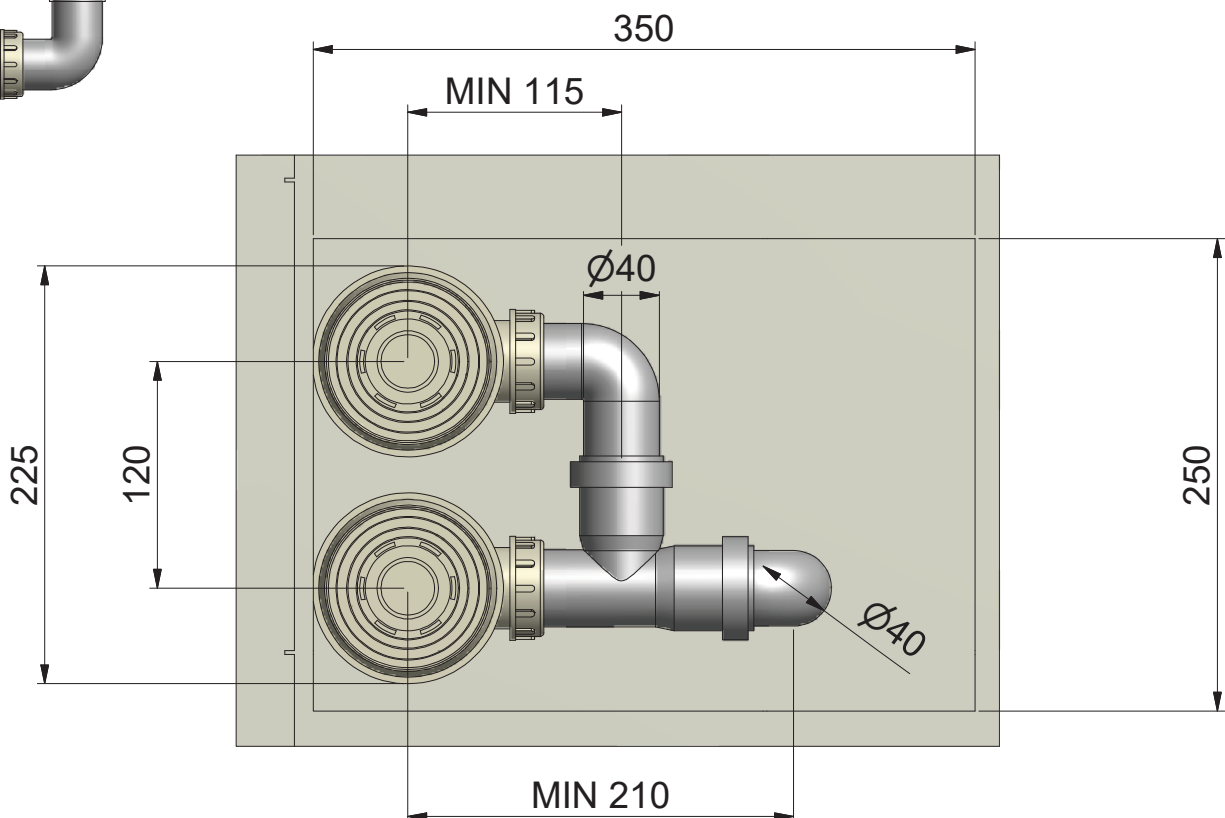
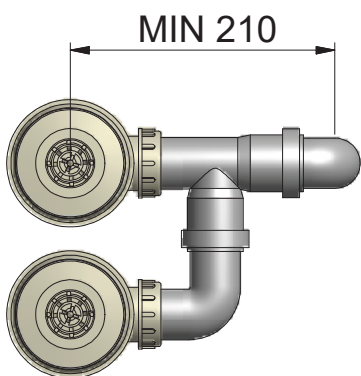
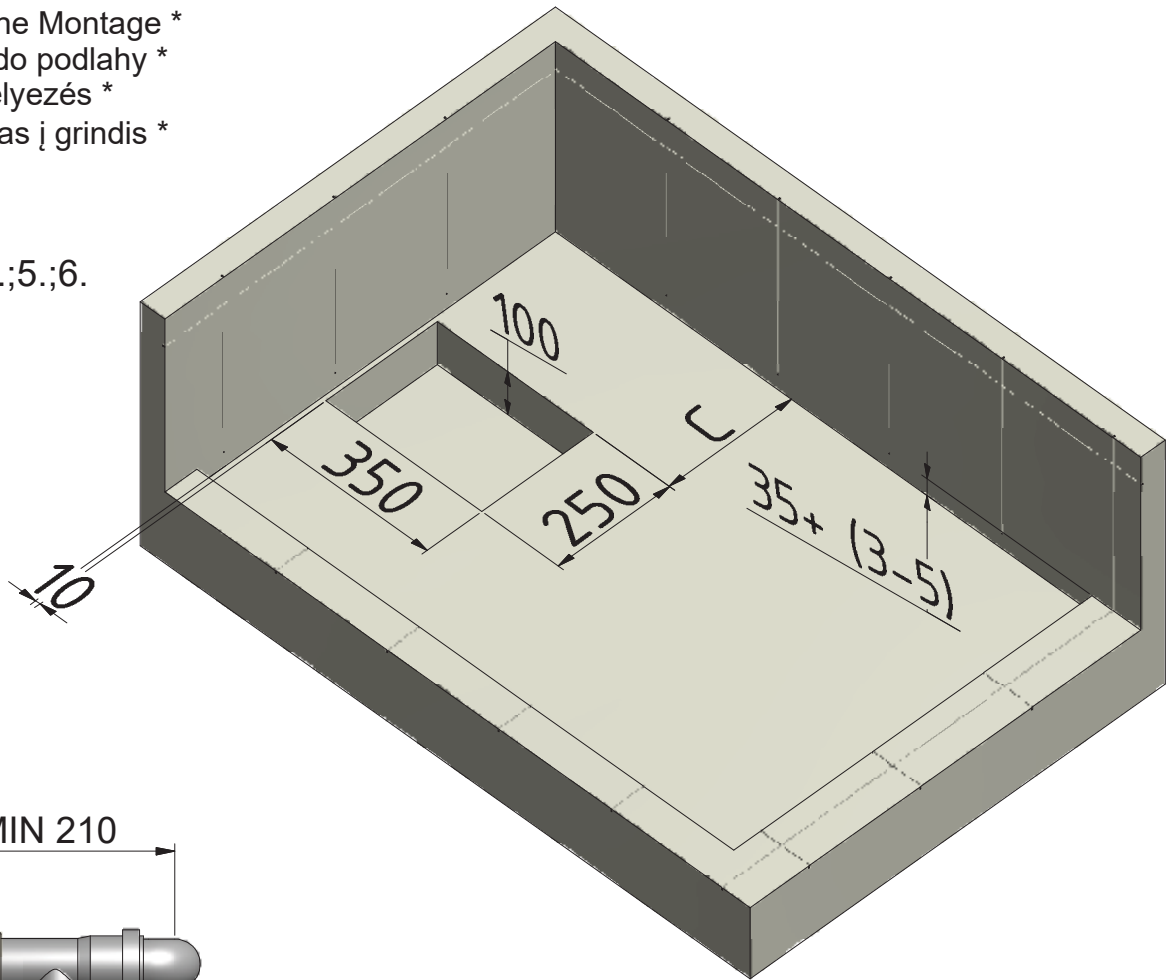
stavební připravenost * construction preparation * Aufbau-Vorbereitung *
stavebná pripravenosť * a beépítés előkészítettsége * statybinis parengimas

1. Usazení do podlahy *

Placement to the floor *
Bodenebene Montage *
Usadenie do podlahy *
Padlóra helyezés *
Montavimas į grindis *

Model:

1.;2.;3.;4.;5.;6.



stavební připravenost * construction preparation * Aufbau-Vorbereitung *
stavebná pripravenosť* a beépítés előkészítettsége * statybinis parengimas

2. Usazení na podlahu *

Placement on the floor *

Montage flach auf den Boden *

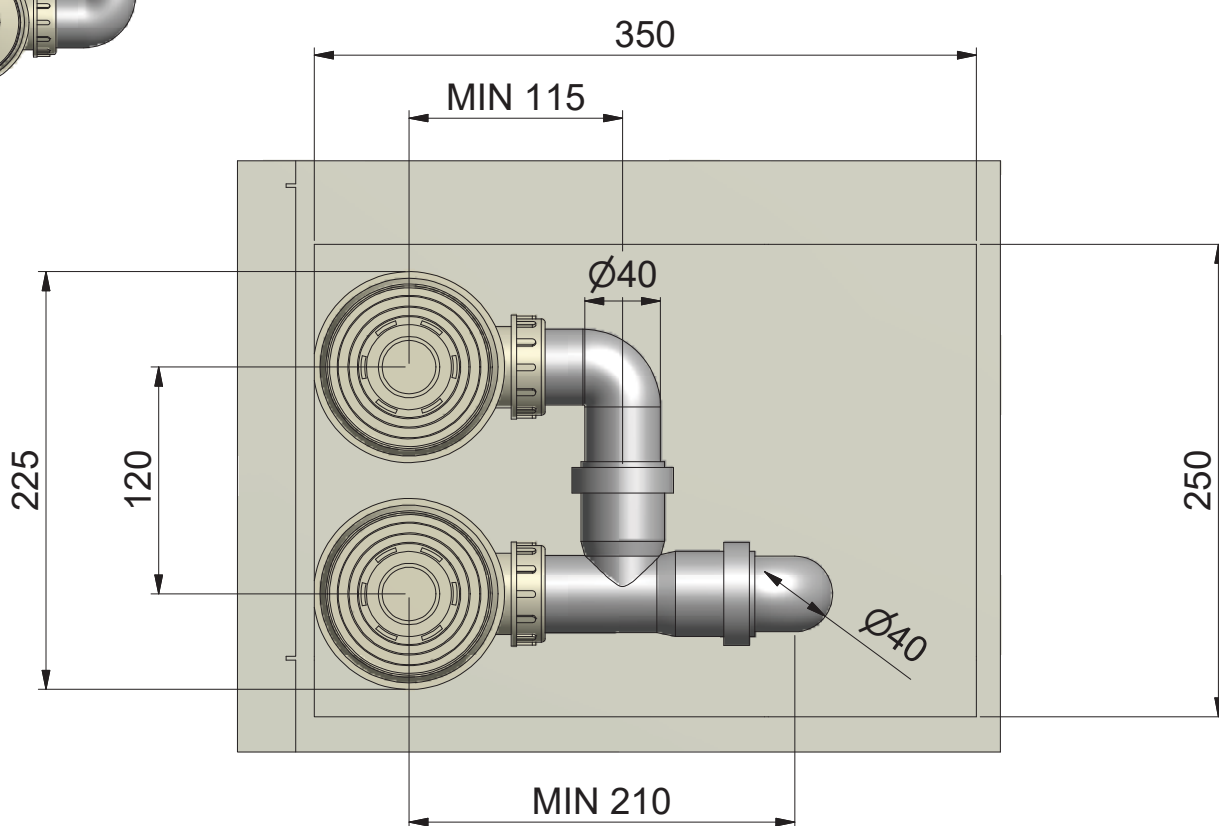
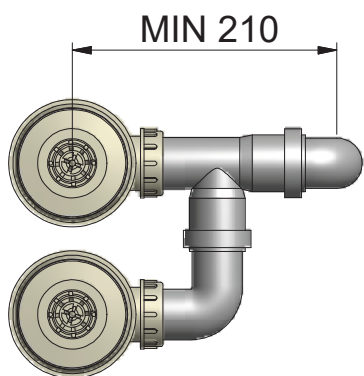
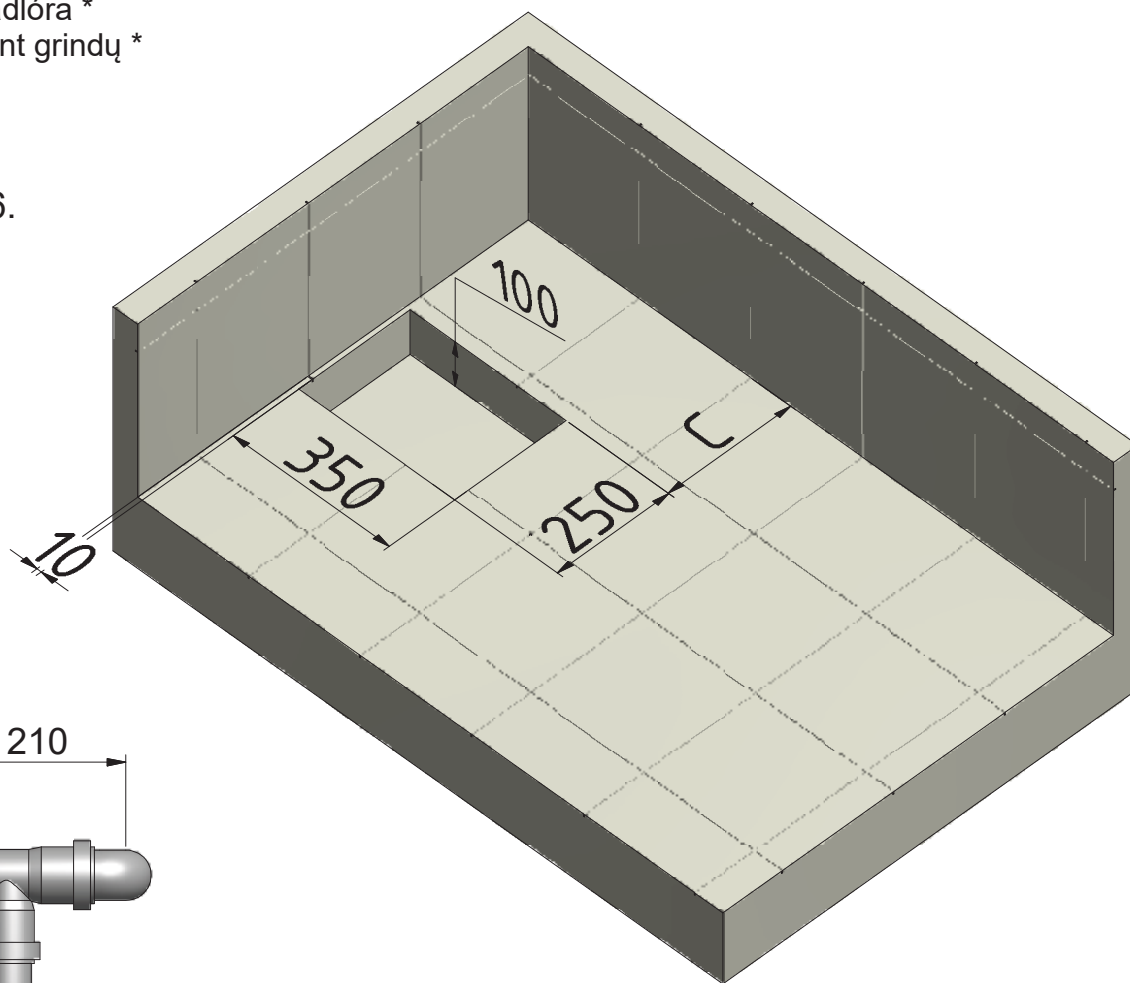
Usadenie na podlahu *

Telepítés a padlóra *

Montavimas ant grindų *

Model:

1.;2.;3.;4.;5.;6.



stavební připravenost * construction preparation * Aufbau-Vorbereitung *
stavebná pripravenosť * a beépítés előkészítettsége * statybinis parengimas

3. Usazení podezděním s pomocí nožiček *

Installation with feet *

Montage auf die Füßen durch untermauern *

Usadenie podmurovaniam a pomocou nožiček *

Talpak segítségével *

Montavimas su kojomis apmūrijant *

Model:

1.;2;3.;4.;5.;6.

