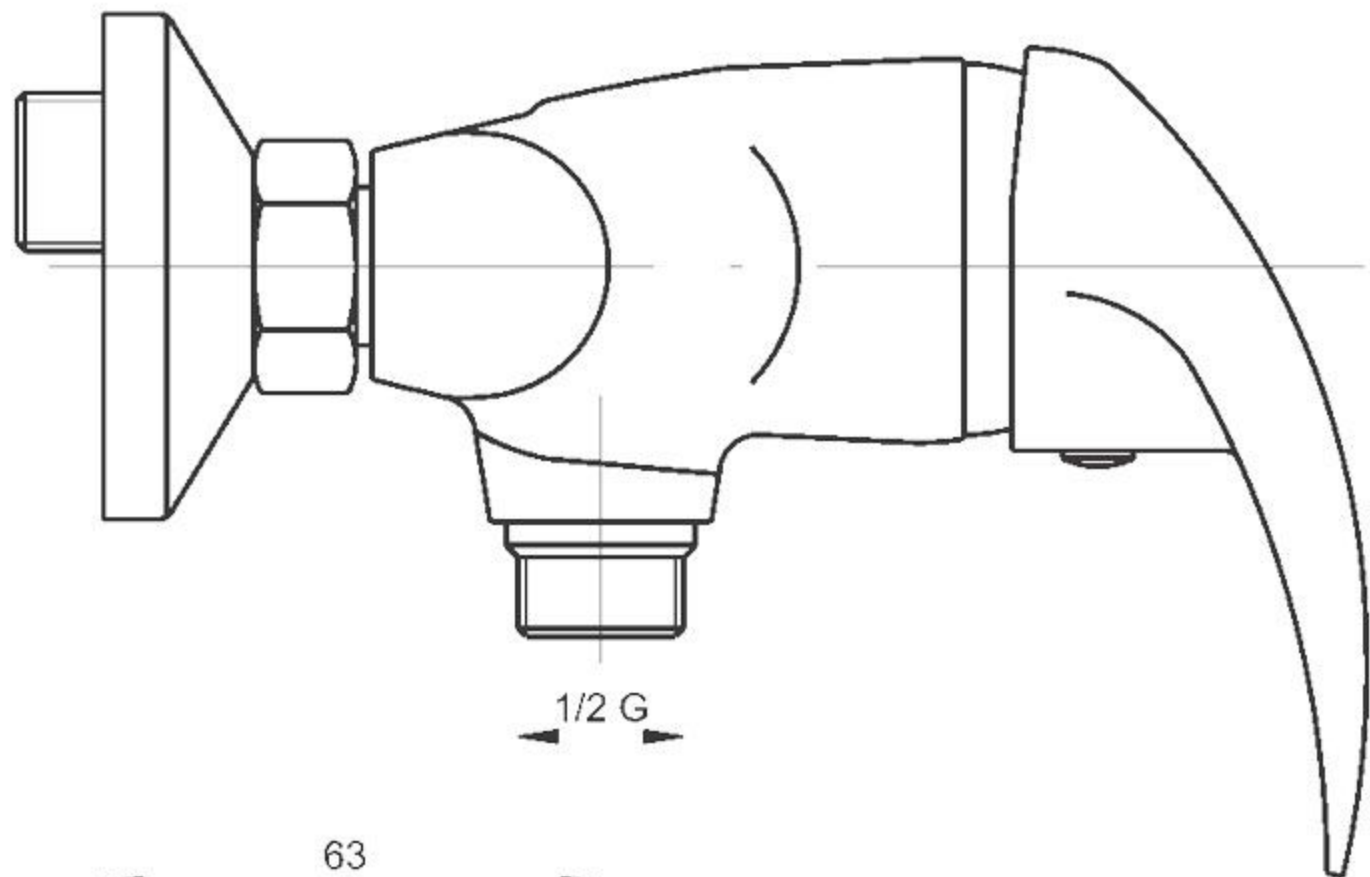


1/2 G



63

1/2 G

160

110