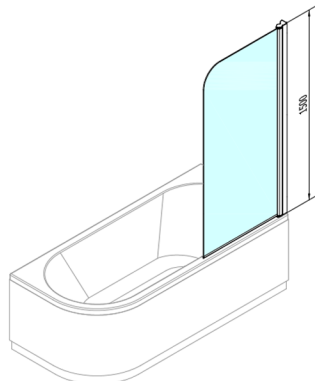
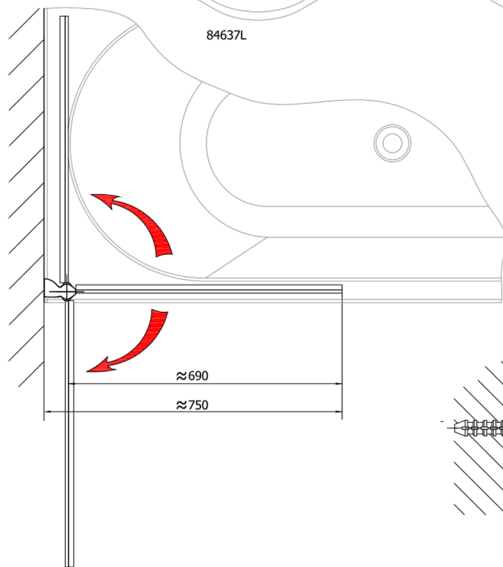


84637L

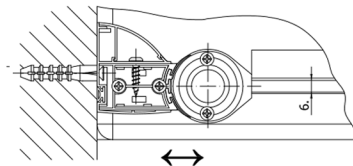


84637R



≈ 690

≈ 750



6