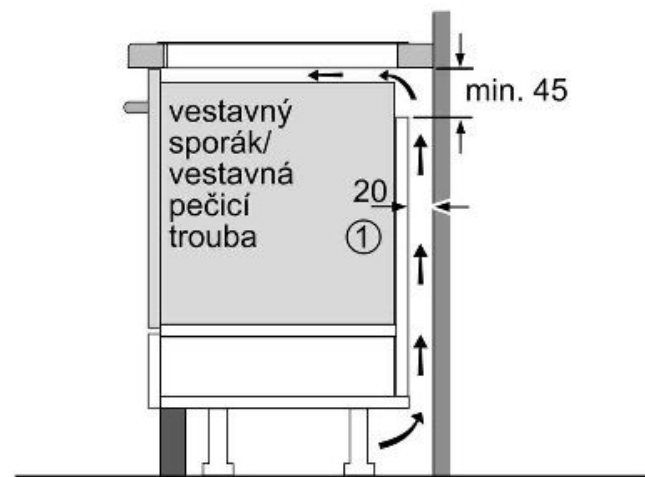


① Je nutné počítat s větrací štěrbinou.

Rozměry v mm



① Je nutné počítat s větrací štěrbinou

rozměry v mm