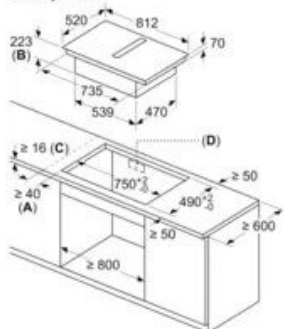
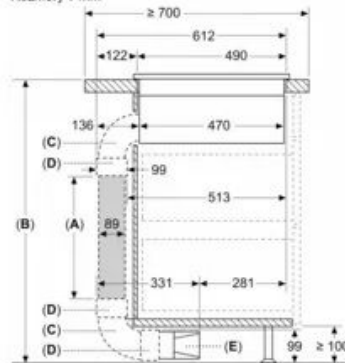


rozměry v mm



- A:** Minimální vzdálenost výřezu pro varnou desku od stěny
B: Hloubka zapuštění
C: Pracovní deska, do které je zabudována varná deska, musí odolávat zatížení cca 80 kg, v případě potřeby s použitím vhodných spodních konstrukcí.
D: V zadní stěně musí být vytvořen výřez pro vedení. Přesná velikost a poloha jsou uvedeny na speciálním výkresu.

Rozměry v mm



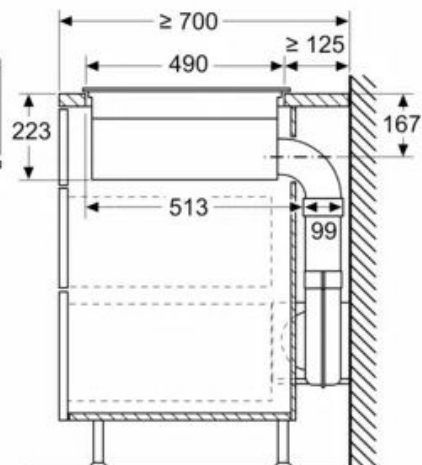
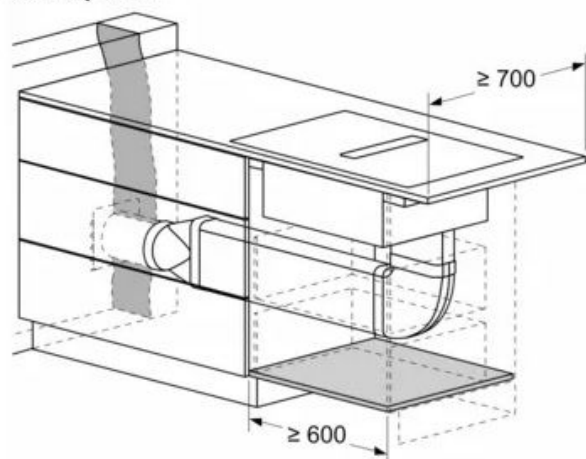
- A:** Délka trubky
B: Výška kuchyně
C: 90° koleno vel. L
D: Objímky konektoru
E: Difuzor

Krýcí sada dostupná pro hloubku horní desky ≥ 700 mm a výšku do 960 mm

Instalátor musí zvolit délku trubky a v případě potřeby ji uříznout dle výšky kuchyně

A	B
500	≤ 960
1000	> 960

rozměry v mm



rozměry v mm

