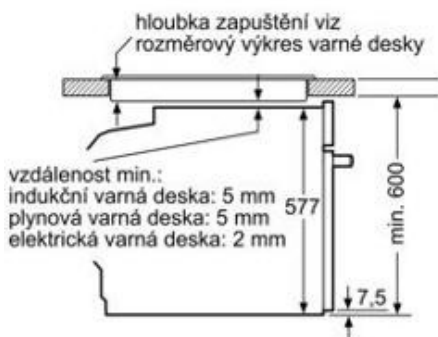
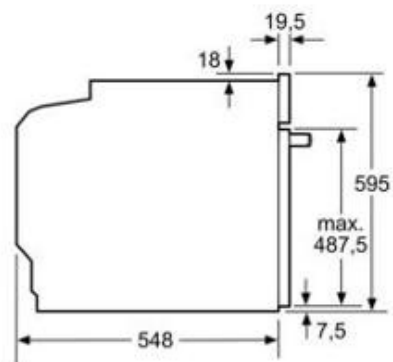


vestavba s varnou deskou



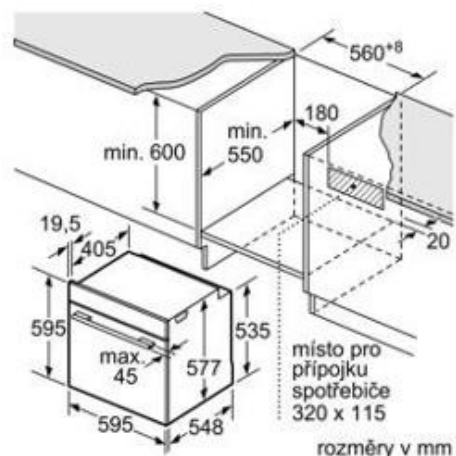
rozměry v mm



rozměry v mm

Pokud je spotřebič vestavený pod varnou deskou, musí být dodržena následující tloušťka pracovní desky (příp. včetně nosné konstrukce).

Typ varné desky	min. tloušťka pracovní desky	
	nasazená	v rovině
indukční varná deska	37 mm	38 mm
celoplošná indukční varná deska	43 mm	48 mm
plynová varná deska	32 mm	42 mm
elektrická varná deska	22 mm	24 mm



rozměry v mm