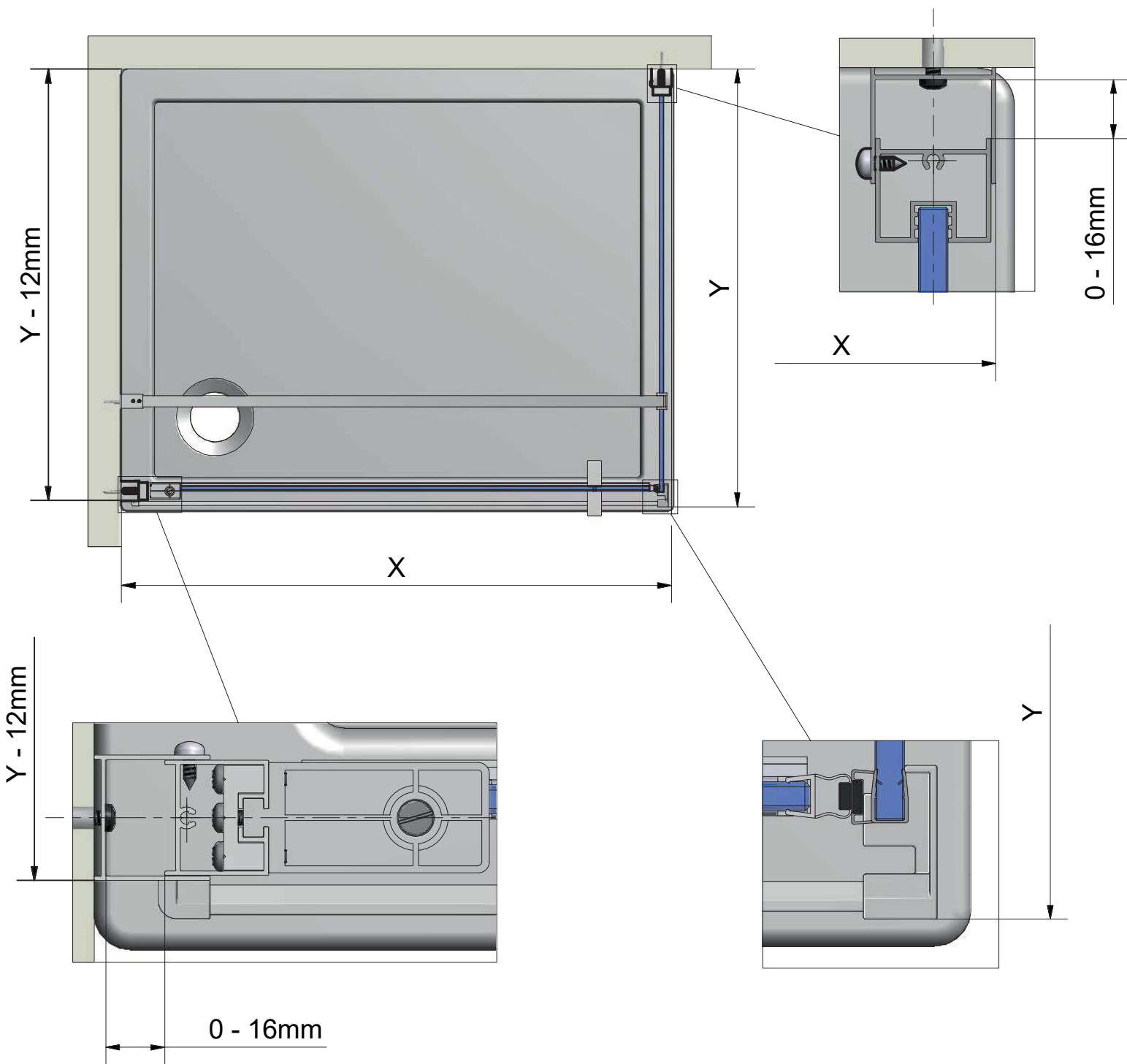


# HI PI2 + HI FXP



TYPE	X (mm)	Y (mm)	Y - 12mm
HI PI2 + HI FXP 800x2000	780 - 796	777 - 793	765 - 781
HI PI2 + HI FXP 900x2000	880 - 896	877 - 893	865 - 881
HI PI2 + HI FXP 1000x2000	980 - 996	977 - 993	965 - 981