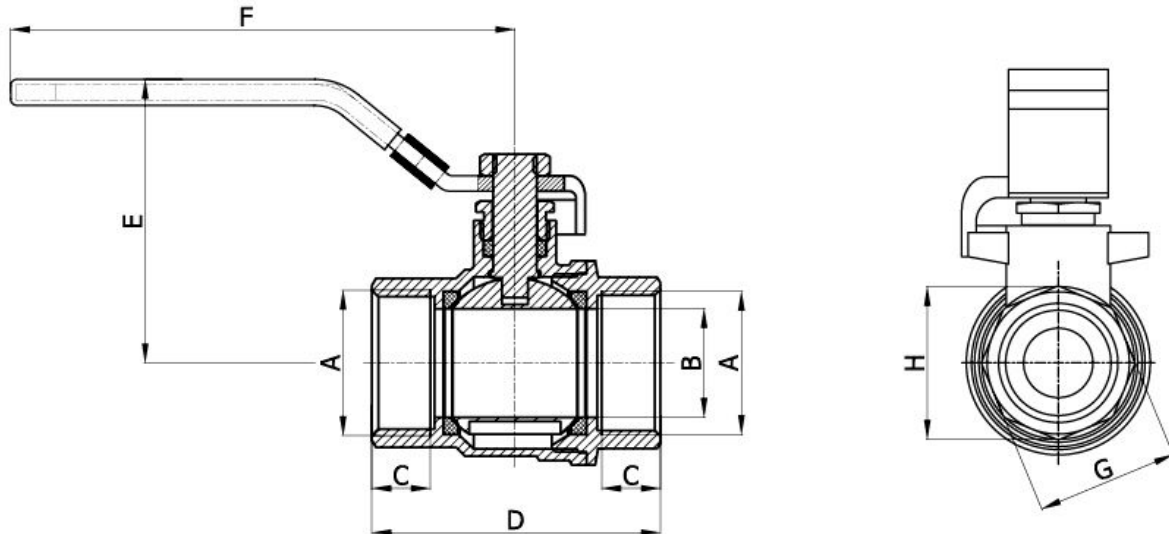


## KFP

### Kulový plnoprůtočný kohout, páka

#### Full-flow ball valve, lever

- PN 30; Typ MM
- PN 30; Type FF



DN	A	B [mm]	C [mm]	D [mm]	E [mm]	F [mm]	G [mm]	H [mm]	Rozměr	Kód	balení (ks)
10	G3/8	10	9	43	45	94	20,5	22	3/8"	<b>KFP10</b>	20/120
15	G1/2	15	10,5	50,5	48,5	96	24	25,5	1/2"	<b>KFP1</b>	12/120
20	G3/4	20	11	56	55	101,5	30	32	3/4"	<b>KFP2</b>	10/80
25	G1	25	13	66,5	65,5	116,5	37	39	1"	<b>KFP3</b>	8/48
32	G11/4	32	14	79	70,5	116,5	47	50	5/4"	<b>KFP4</b>	8/32
40	G11/2	40	14,5	90	74	126,5	53	56,5	6/4"	<b>KFP5</b>	4/24
50	G2	50	16	104	90,5	151,5	64,8	69,5	2"	<b>KFP6</b>	2/12
65	G21/2	65	24	141	123,5	242	82	87,5	2 1/2"	<b>KFP7</b>	1/4
80	G3	80	24	160	135,5	242	96,5	102	3"	<b>KFP8</b>	1/4
98	G4	98	28	192	149	267	122,5	130,5	4"	<b>KFP9</b>	1/2