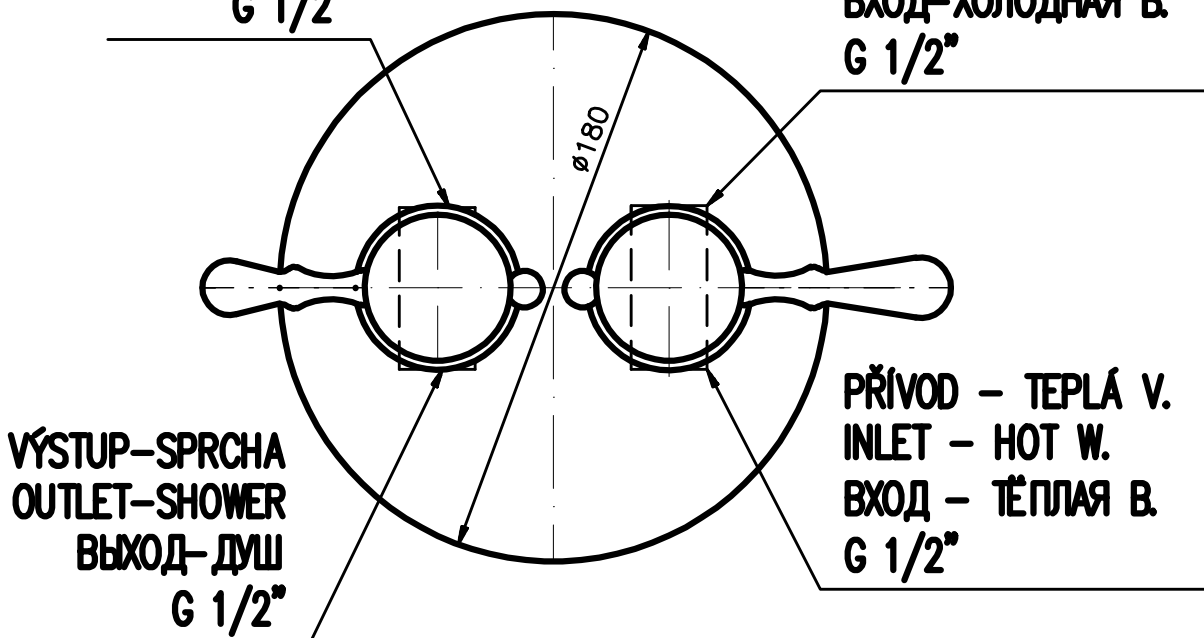


VÝSTUP-VANA
 OUTLET-BATH
 ВЫХОД-ВАННА
 G 1/2"

PŘÍVOD-STUDENÁ V.
 INLET-COLD W.
 ВХОД-ХОЛОДНАЯ В.
 G 1/2"



VÝSTUP-SPRCHA
 OUTLET-SHOWER
 ВЫХОД-ДУШ
 G 1/2"

PŘÍVOD - TEPLÁ V.
 INLET - HOT W.
 ВХОД - ТЁПЛАЯ В.
 G 1/2"