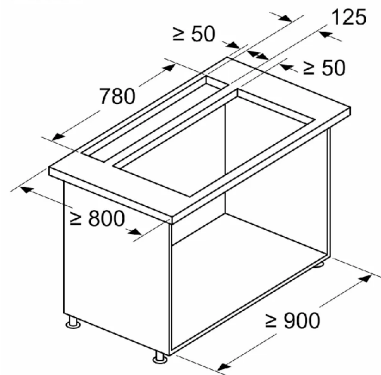


Rozměry v mm
Kombinace s elektrickou varnou deskou

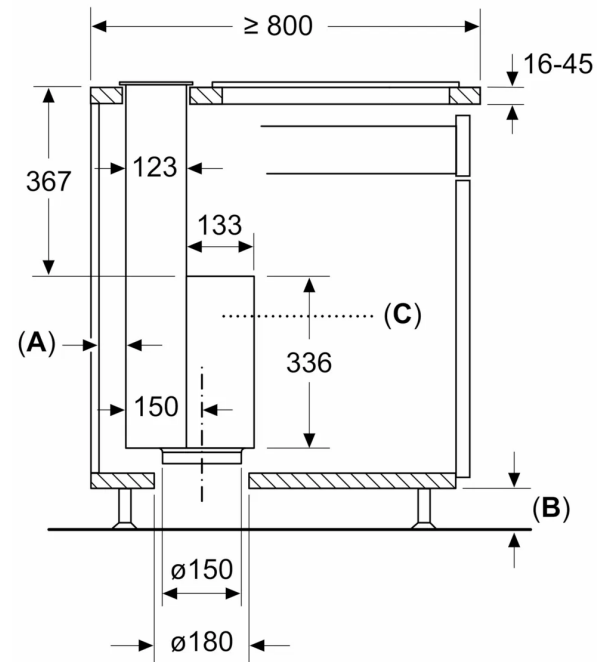


Kombinace s plynovou varnou deskou není možná

Abyste zabránili poklesu výkonu, dodržujte následující:

- Nad spotřebič nemontujte horní skříňky
- Vzdálenost otevřených policových prvků nad spotřebičem min. 650 mm (doporučeno)
- Vzdálenost vlevo/vpravo mezi spotřebičem a stěnou/sousední horní skříňkou min. 500 mm
- Vzdálenost mezi rámem spotřebiče a stěnou min. 50 mm

Rozměry v mm



A: ≥ 20 mm mezi prostorem odsávání Guided Air a stěnou skříňky

B: ≥ 60 mm pro cirkulaci vzduchu

≥ 100 mm pro odsávání vzduchu přes vývod v soklové liště

C: Motorová jednotka musí být vždy přístupná